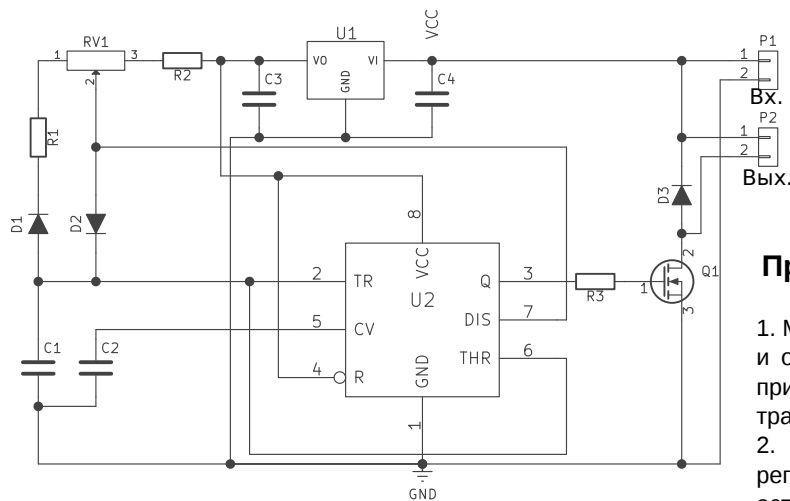


M-124.1 Регулятор мощности с ШИМ (Диммер)

Данный набор позволяет реализовать регулятор мощности с широтно-импульсной модуляцией, который применяется совместно с устройствами, питающимися от постоянного тока. Обладает высоким КПД, большой нагрузочной способностью и широким диапазоном питающих напряжений. Может использоваться для регулирования скорости вращения коллекторных электродвигателей постоянного тока, мощности нагревательных приборов, ламп накаливания, светодиодных лент 12-24В, с максимальным током потребления до 5А.

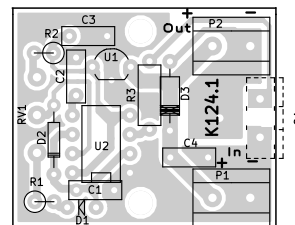
Схема электрическая принципиальная:



Технические характеристики:

Напряжение питания.....	12...30В;
Потребляемый ток.....	<10мА;
Максимальный ток нагрузки, средний.....	5А;
импульсный.....	25А;
Коэффициент заполнения ШИМ....	5...95%
Частота ШИМ.....	~20кГц
КПД.....	>95%

Схема расположения элементов:



Примечания:

1. Модули M124.1 поставляются с транзистором в корпусе DPAK и обеспечивают ток до 5А, чего достаточно для большинства приложений. Для большей мощности, следует использовать транзистор в корпусе TO220 и радиатор.
2. При использовании следует иметь ввиду, что устройство регулирует только средний ток в нагрузке, импульсный - остается максимальным и неизменным.