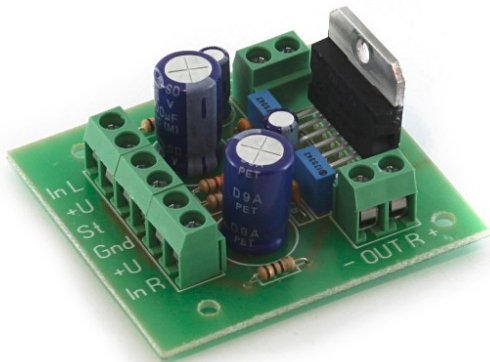


К161 — Stereo УНЧ 2x30 Вт на TDA7377

RADIO-KIT

www.radio-kit.com

Технические характеристики:



- Напряжение питания, В 10-18
- Полоса воспроизводимых частот, Гц 20-20000
- Входное сопротивление, кОм 15
- Коэффициент гармоник ,
• при $U_{пит}=14,4В$, $P=0,1-10Вт$, % 0.03
- Коэффициент усиления, dB 26
- Номинальная выходная мощность,
• при $U=14,4В$ и $R= 4Ом$, Вт 2x20
- Максимальная выходная мощность,
• при $U=18В$ и $R= 4Ом$, Вт 2x30

Предлагаемый усилитель собран на микросхеме TDA7377, имеет малый коэффициент нелинейных искажений и уровень собственных шумов.

Схема электрическая принципиальная

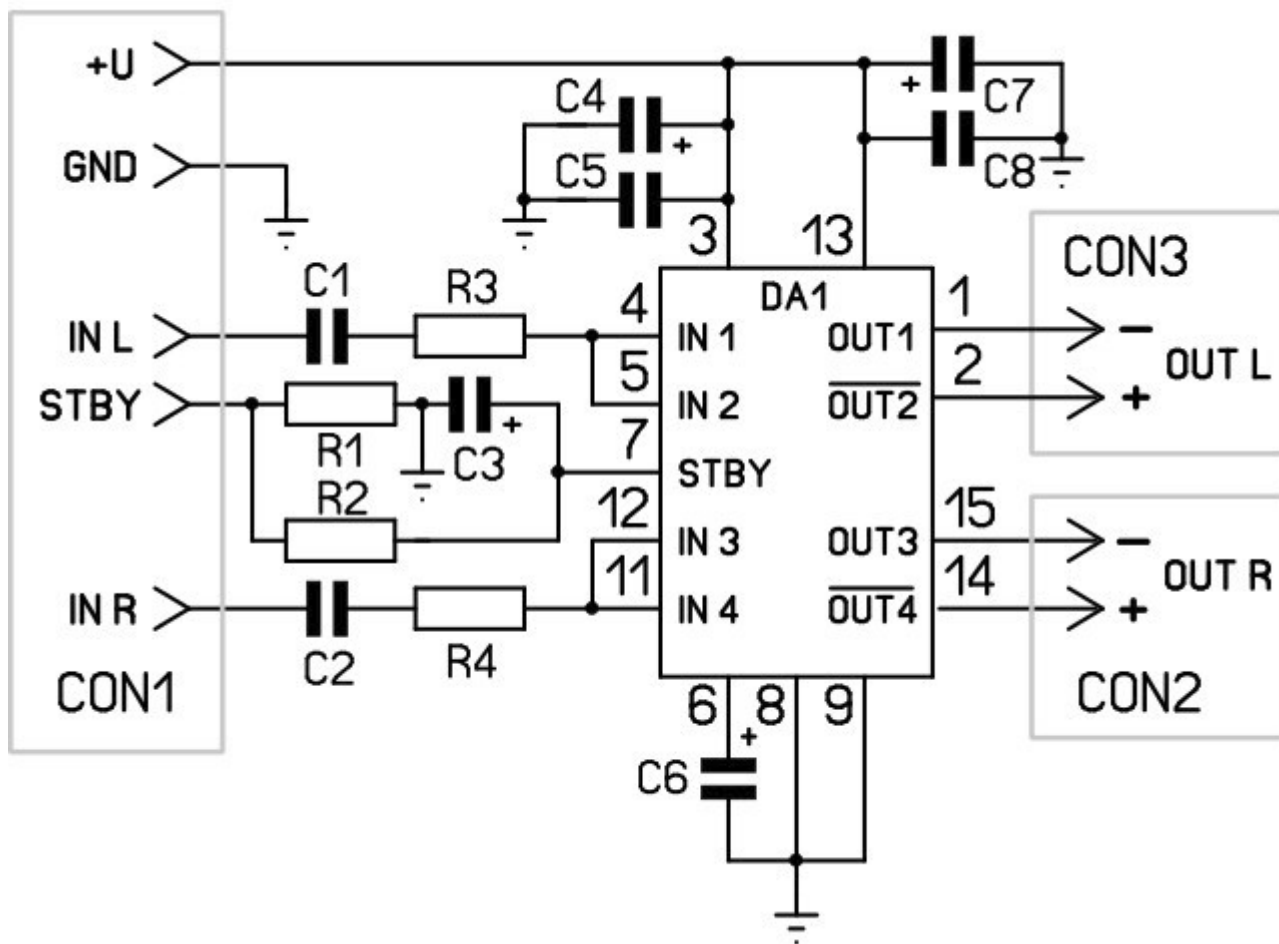
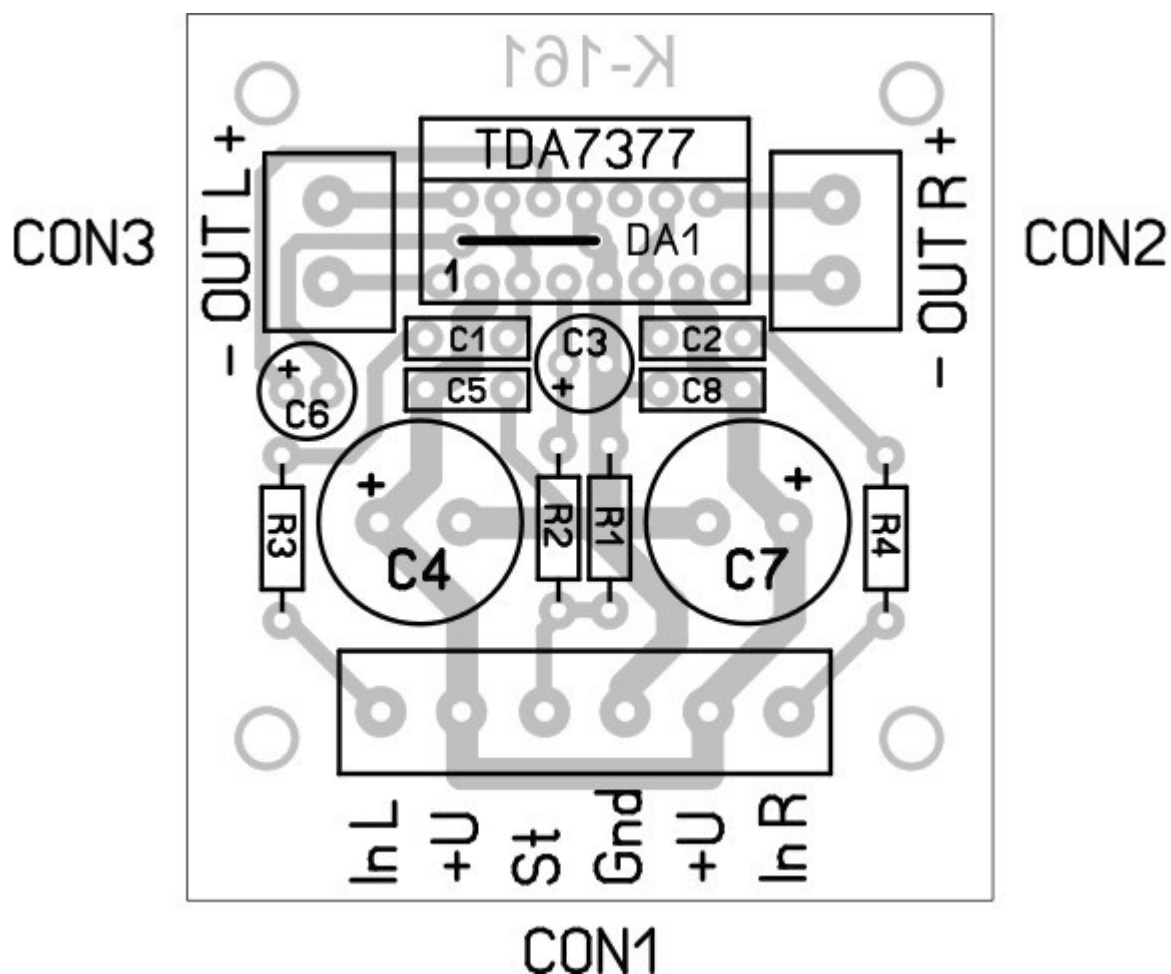


Схема расположения элементов



Примечания:

- 1) Перед установкой ИМС DA1 необходимо установить и запаять изолированную проволочную перемычку между выводами DA1.
- 2) Низкий уровень на выводе St переводит ИМС в дежурный режим с током потребления не более 100мкА. Для перевода микросхемы в рабочий режим на контакт St необходимо подать +Uпит.
- 3) ИМС необходимо устанавливать на теплоотвод общей площадью не менее 400 кв. см.