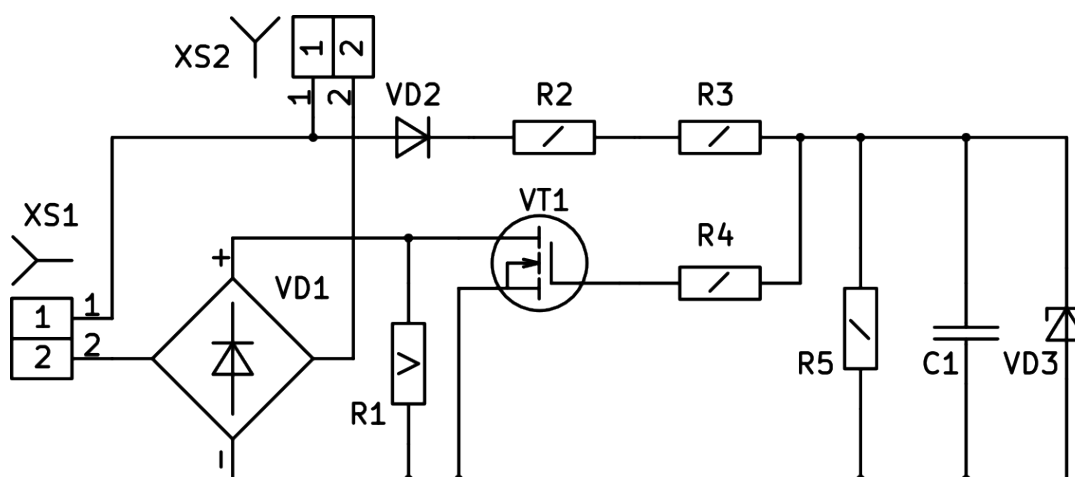


К-142. Мягкий старт блока питания усилителя

Данный конструктор позволяет собрать устройство позволяющее исключить большие токи заряда емкостей блока питания при включении усилителя, что позволяет повысить надежность электронных компонентов блока питания.

К данному устройству можно подключать усилитель с потребляемой мощностью до 400 Вт без применения радиаторов. С применением радиаторов можно повысить мощность до 1.5 кВт.

Схема электрическая принципиальная



Работа устройства

При включении усилителя транзистор VT1 еще закрыт, и питание усилителя осуществляется через мост VD1 и резистор R1 ограничивая бросок тока при включении усилителя. Одновременно при включении усилителя начинает заряжаться конденсатор C1. При достижении порога открывания полевого транзистора VT1 транзистор открывается и шунтирует резистор R1. Ограничение тока прекращается.

Схема подключения

